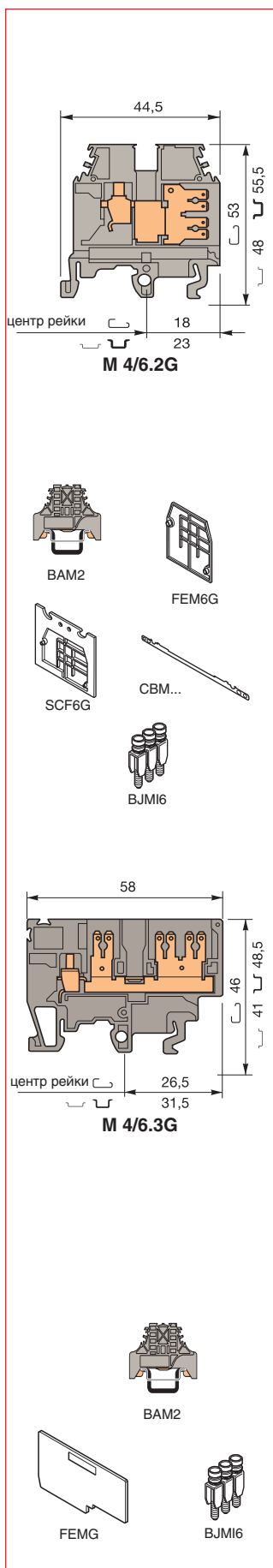


# Проходные клеммные соединения

## Винтовой зажим - разъем "quick-connect"

### ☞☞ DIN 1-3



### Клеммы М 4/6.2G - 4 мм<sup>2</sup> шириной 6 мм

Характеристики		IEC	
		NFC	DIN
Сечение подключаемого провода (мм <sup>2</sup> )	Винтовой зажим	Одножильный	0.5 - 4
	Быстрое соединение	Многожильный	0.5 - 4
		2,8 x 0,8 мм последовательно 110 - 1,5 мм <sup>2</sup> макс. <b>6,3 x 0,8 мм последовательно 250 - 2,5 мм<sup>2</sup> макс.</b>	
Напряжение		750	
Номинальный ток		25	
Номинальное сечение провода		мм <sup>2</sup> 4	
Длина зачистки провода		мм 9.5	
Рекомендуемый момент затяжки		Нм 0.4 - 0.6	

### Выбор

Описание	Тип	№ для заказа	Упаковка
Клемма с перегородкой.			
Выход: винтовой зажим	серая <input type="checkbox"/> M 4/6.2G	1SNA 115 189 R1100	50
	синяя <input type="checkbox"/> M 4/6.2G.N	1SNA 125 189 R1300	50
	бежевая <input type="checkbox"/> M 4/6.2G	1SNA 195 189 R1200	50

### Аксессуары

Торцевой фиксатор		BAM2	10 мм	1SNA 206 351 R1600	50
Торцевой изолятор	серый	<input type="checkbox"/> FEM6G	2,5 мм	1SNA 113 027 R0700	20
	синий	<input type="checkbox"/> FEM6G	2,5 мм	1SNA 123 027 R0100	10
	бежевый	<input type="checkbox"/> FEM6G	2,5 мм	1SNA 193 027 R0000	20
Торцевой изолятор-разделитель	серый	<input type="checkbox"/> SCF6G	3 мм	1SNA 113 075 R1700	20
Собранная перемычка (с защитой IP20)	2 полюса	BJMI6	32 A	1SNA 176 663 R0000	10
	3 полюса	BJMI6	32 A	1SNA 176 664 R0100	10
	4 полюса	BJMI6	32 A	1SNA 176 665 R0200	10
	5 полюсов	BJMI6	32 A	1SNA 176 666 R0300	10
	10 полюсов	BJMI6	32 A	1SNA 176 667 R0400	10
Соединитель экрана		CBM5	0,5 мм	1SNA 178 745 R1400	50
		CBM8	0,8 мм	1SNA 178 746 R1500	50

### Клеммы М 4/6.3G - 4 мм<sup>2</sup> шириной 6 мм

Характеристики		IEC	
		NFC	DIN
Сечение подключаемого провода (мм <sup>2</sup> )	Винтовой зажим	Одножильный	0.2 - 4
	Быстрое соединение	Многожильный	0.22 - 4
		2,8 x 0,8 мм последовательно 110 - 1,5 мм <sup>2</sup> макс. <b>6,3 x 0,8 мм последовательно 250 - 2,5 мм<sup>2</sup> макс.</b>	
Напряжение		500	
Номинальный ток		25	
Номинальное сечение провода		мм <sup>2</sup> 4	
Длина зачистки провода		мм 9.5	
Рекомендуемый момент затяжки		Нм 0.5 - 0.8	

### Выбор

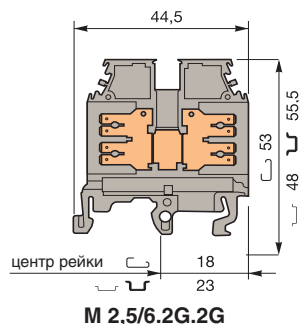
Описание	Тип	№ для заказа	Упаковка
Клемма с перегородкой.			
Выход: винтовой зажим	серая <input type="checkbox"/> M 4/6.3G	1SNA 115 279 R0200	50

### Аксессуары

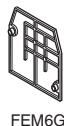
Торцевой фиксатор	серый	BAM2	10 мм	1SNA 206 351 R1600	50
Торцевой изолятор	серый	<input type="checkbox"/> FEMG	1,5 мм	1SNA 114 144 R1200	25
Собранная перемычка (с защитой IP20)	2 полюса	BJMI6	32 A	1SNA 176 663 R0000	10
	3 полюса	BJMI6	32 A	1SNA 176 664 R0100	10
	4 полюса	BJMI6	32 A	1SNA 176 665 R0200	10
	5 полюсов	BJMI6	32 A	1SNA 176 666 R0300	10
	10 полюсов	BJMI6	32 A	1SNA 176 667 R0400	10

# Клеммы для быстрого соединения "Quick-connect" DIN 1-3

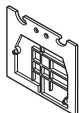
## Клеммы M 2,5/6.2G.2G - 2,5 мм<sup>2</sup> шириной 6 мм



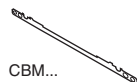
BAM2



FEM6G



SCF6G



CBM...



BJMI6

### Характеристики

		IEC	
		NFC DIN	
Сечение подключаемого провода мм <sup>2</sup>	Быстрое соединение	2,8 x 0,8 мм последовательно 110 - 1,5 мм <sup>2</sup> макс. 6,3 x 0,8 мм последовательно 250 - 2,5 мм <sup>2</sup> макс.	
Напряжение	В	630	
Номинальный ток	А	20	
Номинальное сечение провода	мм <sup>2</sup>	2.5	

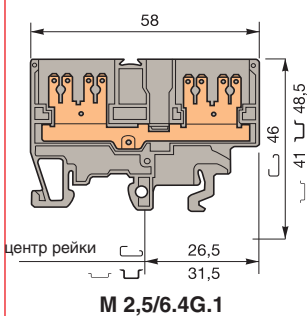
### Выбор

Описание	Тип	№ для заказа	Упаковка	
Стандартная клемма	серая <input type="checkbox"/>	M 2,5/6.2G.2G	1SNA 115 191 R0300	50
	бежевая <input type="checkbox"/>	M 2,5/6.2G.2G	1SNA 195 191 R0400	50

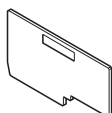
### Аксессуары

Торцевой фиксатор	серый	BAM2	10 мм	1SNA 206 351 R1600	50
Торцевой изолятор	серый <input type="checkbox"/>	FEM6G	2,5 мм	1SNA 113 027 R0700	20
	бежевый <input type="checkbox"/>	FEM6G	2,5 мм	1SNA 193 027 R0000	20
Торцевой изолятор-разделитель	серый <input type="checkbox"/>	SCF6G	3 мм	1SNA 113 075 R1700	20
	серый <input type="checkbox"/>	SCF6G	3 мм	1SNA 193 075 R1000	20
Собранная перемычка (с защитой IP20)	2 полюса	BJMI6	32 А	1SNA 176 663 R0000	10
	3 полюса	BJMI6	32 А	1SNA 176 664 R0100	10
	4 полюса	BJMI6	32 А	1SNA 176 665 R0200	10
	5 полюсов	BJMI6	32 А	1SNA 176 666 R0300	10
	10 полюсов	BJMI6	32 А	1SNA 176 667 R0400	10
Соединитель экрана	CBM5	0,5 мм	1SNA 178 745 R1400	50	
	CBM8	0,8 мм	1SNA 178 746 R1500	50	

## Клеммы M 2,5/6.4G.1 - 2,5 мм<sup>2</sup> шириной 6 мм



BAM2



FEMG



BJMI6

### Характеристики

		IEC	
		NFC DIN	
Сечение подключаемого провода мм <sup>2</sup>	Быстрое соединение	2,8 x 0,8 мм последовательно 110 - 1,5 мм <sup>2</sup> макс. 6,3 x 0,8 мм последовательно 250 - 2,5 мм <sup>2</sup> макс.	
Напряжение	В	630	
Номинальный ток	А	35	
Номинальное сечение провода	мм <sup>2</sup>	2.5	

### Выбор

Описание	Тип	№ для заказа	Упаковка	
Клемма с перегородкой	серая <input type="checkbox"/>	M 2,5/6.4G.1	1SNA 115 280 R2000	50

### Аксессуары

Торцевой фиксатор	серый	BAM2	10 мм	1SNA 206 351 R1600	50
Торцевой изолятор	серый <input type="checkbox"/>	FEMG	1,5 мм	1SNA 114 144 R1200	25
Собранная перемычка (с защитой IP20)	2 полюса	BJMI6	32 А	1SNA 176 663 R0000	10
	3 полюса	BJMI6	32 А	1SNA 176 664 R0100	10
	4 полюса	BJMI6	32 А	1SNA 176 665 R0200	10
	5 полюсов	BJMI6	32 А	1SNA 176 666 R0300	10
	10 полюсов	BJMI6	32 А	1SNA 176 667 R0400	10